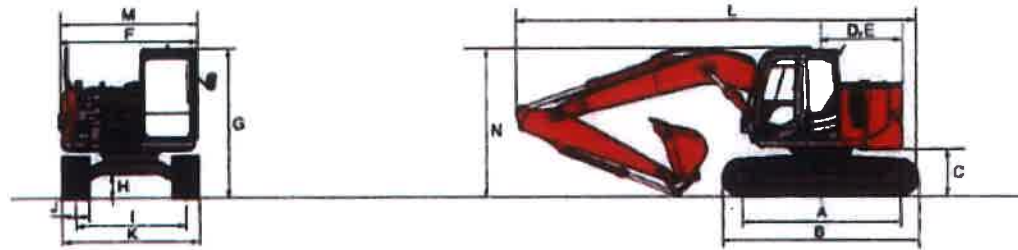
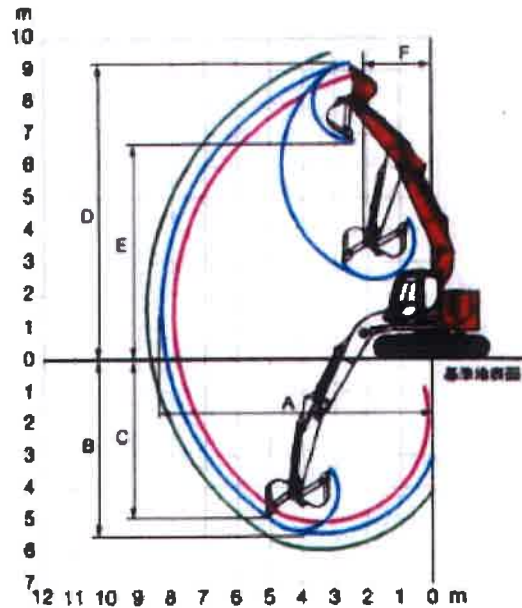


■ 作業範囲図



■ 作業範囲

単位：mm

型式	ZX135US-J			ZX135USK-3 解体仕様機 (ハイグレードタイプ)
	2.70m ショートアーム	3.01m 標準アーム	3.01m ロングアーム	3.01m ロングアーム
A 最大掘削半径	8,020	8,380	8,850	8,380
*B 最大掘削深さ	5,120	5,530	6,020	5,530
*C 最大垂直掘削深さ	4,620	5,010	5,490	5,010
*D 最大掘削高さ	8,980	9,240	9,630	9,240
*E 最大ダンプ高さ	6,510	6,780	7,180	6,780
F フロント最小旋回半径	1,990	2,100	2,450	2,100

(注)*印はシューラップ高さを含みません。

(注)図はZX135US-Jです。

■ 寸法

単位：mm

型式	ZX135US-J	ZX135USK-3 解体仕様機 (ハイグレードタイプ)
A タンブラ中心距離		2,880
B クローラ全長		3,580
*C 旋回体後部下端高さ		860
D 後端長さ		1,480
E 後端旋回半径		1,480
F 旋回体全幅		2,480
G キャブ高さ	2,740	2,870
*H 最低地上高		440
I トラックゲージ幅		1,990
J シュー幅		500 グローサシュー
K クローラ全幅		2,490
L 全長		7,380
M 全幅		2,500
N 全高	2,780	2,870

(注)*印はシューラップ高さを含みません。各仕様の基本装備品装着時の値です。